



**▶ Группа 11**
**Стр.**


---

Обжимные матрицы для К 50, ЕК 15/50 и ЕК 15/50 G	11.03
--	-------

---

Обжимные матрицы для К 18 / ЕК 18- <i>plus</i> / PK 18 / НК 60/18 / ТК 18 / ЕК 60 UNV + UA 18 / НК 60 UNV + UA 18 / PK 60 UNV + UA 18	11.04 – 11.06
---	---------------

---

Обжимные матрицы для К 22 / ЕК 22- <i>plus</i> / PK 22 / НК 60/22 / ТК 22 / ЕК 60 UNV + UA 22 / НК 60 UNV + UA 22 / PK 60 UNV + UA 22	11.07 – 11.10
---	---------------

---

Обжимные матрицы для ЕК 35/4	11.11 – 11.13
------------------------------	---------------

---

Обжимные матрицы для НК 12/2 / НК 12/2 EL / НК 120/25 / НК 120/42 / НК 120 U / ЕК 120/25 / ЕК 120/42 / ЕК 120 U- <i>plus</i> / PK 120/38 / PK 120 U	11.14 – 11.17
---	---------------

---

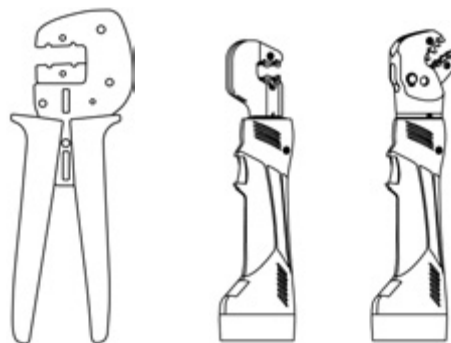
Обжимные матрицы для НК 25/2 / PK 25/2 / НК 25/2 EL	11.18 – 11.21
---	---------------

---

Обжимные матрицы для НК 45 / PK 45	11.22
------------------------------------	-------

## ОБЖИМНЫЕ МАТРИЦЫ

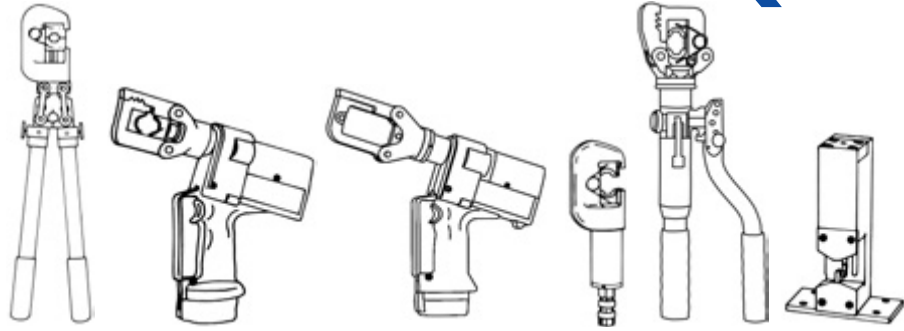
Для К 50 / ЕК 15/50 / ЕК 15/50 G



	Трубчатые кабельные наконечники и соединители Cu	Вдавливание					
		мм <sup>2</sup>	0.75 – 2.5	4 – 10			
		Артикул	R 50/1	R 50/2			
	Трубчатые кабельные наконечники и соединители Cu для сплошных проводников	Шестигранник					
		мм <sup>2</sup>	1.5 – 2.5	4	4 10		
		Артикул	M 50/1.5 – 4	M 50/6 – 10			
	Трубчатые кабельные наконечники DIN 46234 и соединители DIN 46230	Вдавливание					
		мм <sup>2</sup>	0.5 – 10				
		Артикул	Q 50/1				
	Втулочные наконечники	Трапеция					
		мм <sup>2</sup>	0.14 – 6	10 – 25	35 – 50		
		Артикул	AE 50/1	AE 50/2	AE 50/3		
	Изолированные контактные зажимы	Двойная опрессовка		Одинарная опрессовка	Двойная опрессовка		
		мм <sup>2</sup>	0.5 – 6	10 – 16	0.1 – 0.4	0.5 – 1	
		Для артикула				820/1 – 820/1 B	
		Артикул	IS 50/1	IS 50/2	IS 50/3		
		Одинарная опрессовка		Одинарная опрессовка			
		мм <sup>2</sup>	0.5 – 2.5	4 – 6			
Для артикула		670 WS, 680 WS	700 WS				
Артикул		IS 50/4	IS 50/5				
	Неизолированные контактные зажимы	Закатывание					
		мм <sup>2</sup>	0.5 – 6	0.5 – 2.5	0.1 – 1		
		Ширина, мм	6.3	4.8	2.8		
		Артикул	CR 50/1	CR 50/2			
		мм <sup>2</sup>	0.5 – 1	0.5 – 1	1.5 – 2.5	0.5 – 1.5	
		Ширина, мм	2.8	6.3	6.3	6.3	
		Для артикула	3820/1. 3820/1 A	3720	3735	3725	
		Артикул	CR 50/3	CR 50/4		CR 50/5	
	BNC зажимы	Шестигранник					
		мм <sup>2</sup>	Коаксиальный кабель RG 58, 59, 62, 71				
		Артикул	BNC 50/1				
	Зажимы и соединители PIN	Специальное четырехстороннее вдавливание					
		мм <sup>2</sup>	0.1 – 1 / 1.5 – 2.5 / 4				
		Артикул	SB 50/1				

## ОБЖИМНЫЕ МАТРИЦЫ

Для К 18 / ЕК 18-plus /  
ЕК 60 UNV + UA 18 /  
ПК 18 / НК 60/18 / ТК 18 /  
НК 60 UNV + UA 18 /  
ПК 60 UNV + UA 18



Трубчатые кабельные  
наконечники и соединители Cu\*



Шестигранник, ширина опрессовки 5 мм						
мм <sup>2</sup>	6	10	16	25	35	50
Артикул	R 6	R 10	R 16	R 25	R 35	R 50
мм <sup>2</sup>	70	95	120	150	185	
Артикул	R 70	R 95	R 120	R 150	R 185	

Трубчатые кабельные  
наконечники и соединители Cu  
для сплошных проводников



Шестигранник						
мм <sup>2</sup>	1.5 - 2.5	4	6	10		
Артикул	M 1.5 - 4		M 6 - 10			

Трубчатые кабельные  
наконечники Cu DIN 46235  
и соединители  
DIN 46267, часть 1



Шестигранник, ширина опрессовки 5 мм						
мм <sup>2</sup>	6	10	16	25	35	50
Код матрицы	5	6	8	10	12	14
Артикул	D 6	D 10	D 16	D 25	D 35	D 50
мм <sup>2</sup>	70	95	120	150	185	
Код матрицы	16	18	20	22	25	
Артикул	D 70	D 95	D 120	D 150	D 185	

Алюминиевые кабельные  
наконечники и соединители\*



Шестигранник, ширина опрессовки 7 мм				
мм <sup>2</sup>	10	16-25	35	50
Код матрицы	10	12	14	16
Артикул	A 10	A 16-25	A 35	A 50
мм <sup>2</sup>	70	95-120	150	185
Код матрицы	18	22	25	28
Артикул	A 70	A 95-120	A 150	A 185

Алюминиевые соединители для  
натяжных соединений Aldrey-  
проводников DIN 48201, часть 6\*

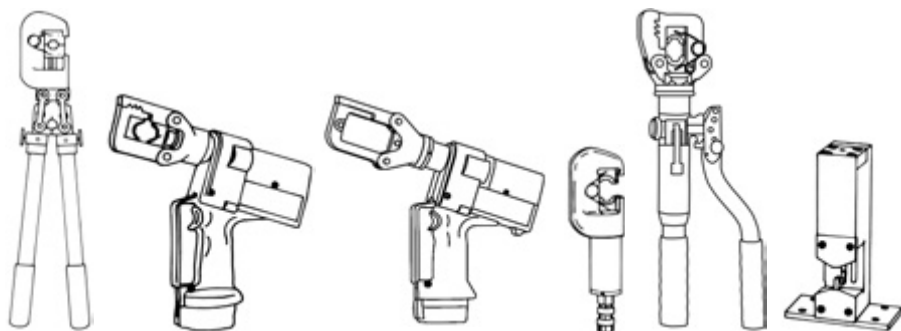


Шестигранник, ширина опрессовки 7 мм					
мм <sup>2</sup>	25	35	50	70	95
Код матрицы	12	14	16	18	20
Артикул	AD 25	AD 35	AD 50	AD 70	AD 95

\* Для соединителей см. коды матриц на стр. 12.08.

## ОБЖИМНЫЕ МАТРИЦЫ

Для К 18 / ЕК 18-plus /  
ЕК 60 UNV + UA 18 /  
PK 18 / НК 60/18 / ТК 18 /  
НК 60 UNV + UA 18 /  
PK 60 UNV + UA 18



Матрицы для предварительного скругления секторных Al- и Cu-жил



Для 3- и 4- жильных секторных проводников

se мм <sup>2</sup>			35	50	70
sm мм <sup>2</sup>	10	16	25	35	50
провод. Ø мм	4.1	5.1	6.3	7.5	9
ширина мм	19.5	19.5	19.5	19.5	19.5
Артикул	Ru 10	Ru 16	Ru 35/25	Ru 50/35	Ru 70/50
se мм <sup>2</sup>	95	120	150	185	240
sm мм <sup>2</sup>	70	95	120	150	185
провод. Ø мм	10.5	12.5	14	15.8	17.5
ширина мм	19.5	19.5	19.5	19.5	19.5
Артикул	Ru 95/70	Ru 120/95	Ru 150/120	Ru 185/150	Ru 240/185

Наконечники из листовой меди  
DIN 46234  
Штыревые наконечники DIN 46230



Вдавливание

мм <sup>2</sup>	10	16	25	35	50
Артикул	Q 10	Q 16	Q 25	Q 35	Q 50
мм <sup>2</sup>	70				
Артикул	Q 70				

Изолированные наконечники из листовой меди



Вдавливание

мм <sup>2</sup>	10	16	25	35	50
Артикул	ISQ 10	ISQ 16	ISQ 25	ISQ 35	ISQ 50

Трубчатые кабельные наконечники и соединители для многопроволочных проводников Cu



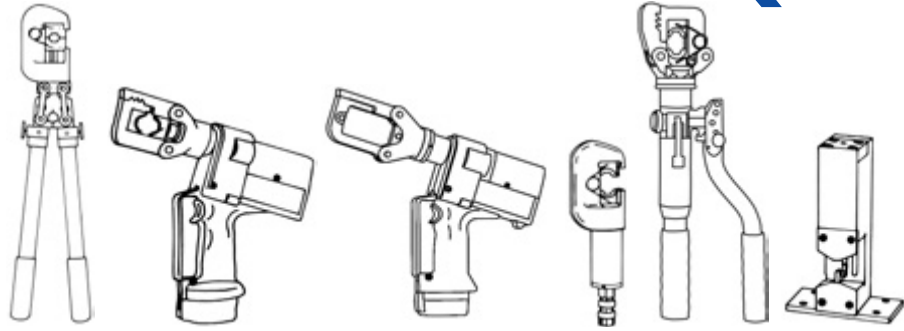
Вдавливание

мм <sup>2</sup>	10	16	25	35	50
Артикул	F 10	F 16	F 25	F 35	F 50

se = секторный сплошной проводник; sm = секторный многопроволочный проводник

# ОБЖИМНЫЕ МАТРИЦЫ

Для К 18 / ЕК 18-plus /  
ЕК 60 UNV + UA 18 /  
PK 18 / НК 60/18 / ТК 18 /  
НК 60 UNV + UA 18 /  
PK 60 UNV + UA 18



## С-образные зажимы



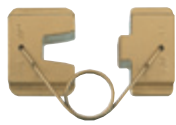
Овал, ширина опрессовки 5 мм					
мм <sup>2</sup>	16	25	35	50	
Артикул	C 16	C 25	C 35	C 50	
мм <sup>2</sup>	4 – 4	10 – 10	10 – 16	10 – 25	35 – 35
Артикул	MC 4	MC 10		MC 35	

## Изолированные трубчатые кабельные наконечники и соединители Си Изолир. штыревые наконечники



Овал, ширина опрессовки 5 мм				
мм <sup>2</sup>	10	16	25	35
Артикул	IS 10	IS 16	IS 25	IS 35
мм <sup>2</sup>	50	70	95	
Артикул	IS 50	IS 70	IS 95	

## Втулочные наконечники



Трапеция, ширина опрессовки 20 мм				
мм <sup>2</sup>	10	16	25	35
Артикул	AE 10	AE 16	AE 25	AE 35
мм <sup>2</sup>	50	70	95	
Артикул	AE 50	AE 70	AE 95	

## Двойные втулочные наконечники



Трапеция, ширина опрессовки 20 мм				
мм <sup>2</sup>	2 x 4	2 x 6	2 x 10	2 x 16
Артикул	ZAE 4	ZAE 6	ZAE 10	ZAE 16

## Втулочные наконечники



Специальная трапеция для “компактных” многопроволочных проводников, ширина 20 мм				
мм <sup>2</sup>	10	16	25	35
Артикул	AES 10	AES 16	AES 25	AES 35
мм <sup>2</sup>	50	70	95	
Артикул	AES 50	AES 70	AES 95	

## Двойные втулочные наконечники



Специальная трапеция для “компактных” многопроволочных проводников, ширина 20 мм				
мм <sup>2</sup>	2 x 4	2 x 6	2 x 10	2 x 16
Артикул	ZAES 4	ZAES 6	ZAES 10	ZAES 16

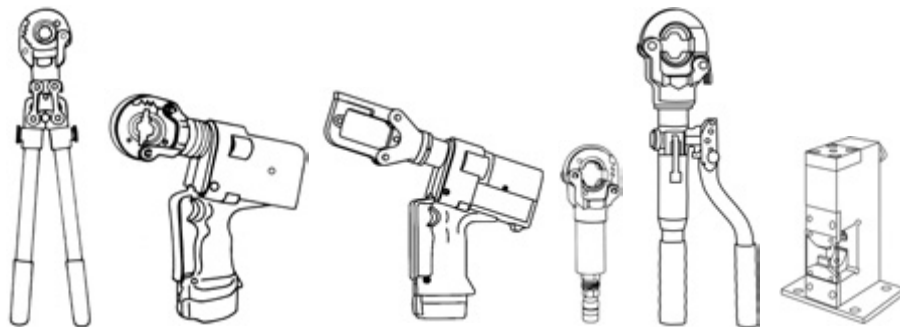
## Матрицы для резки Al- и Cu-кабеля



Максимальный диаметр				
Ø мм	18			
Артикул	S 18			

## ОБЖИМНЫЕ МАТРИЦЫ

Для К 22 / ЕК 22-*plus* /  
ЕК 60 UNV + UA 22 /  
РК 22 / НК 60/22 / ТНК 22 /  
НК 60 UNV + UA 22 /  
РК 60 UNV + UA 22



Трубчатые кабельные  
наконечники и соединители Cu



Шестигранник, ширина опрессовки 5 мм							
мм <sup>2</sup>	6	10	16	25	35	50	70
Артикул	R 22/6	R 22/10	R 22/16	R 22/25	R 22/35	R 22/50	R 22/70
мм <sup>2</sup>	95	120	150	185	240	300	
Артикул	R 22/95	R 22/120	R 22/150	R 22/185	R 22/240	R 22/300	

Трубчатые кабельные  
наконечники и соединители Cu  
для сплошных проводников



Шестигранник							
мм <sup>2</sup>	1.5 – 2.5 / 4		6 – 10				
Артикул	M 22/1.5–4		M 22/6–10				

Трубчатые кабельные  
наконечники Cu DIN 46235  
и соединители  
DIN 46267, часть 1



Шестигранник, ширина опрессовки 5 мм							
мм <sup>2</sup>	6	10	16	25	35	50	
Код матрицы	5	6	8	10	12	14	
Артикул	D 22/6	D 22/10	D 22/16	D 22/25	D 22/35	D 22/50	
мм <sup>2</sup>	70	95	120	150	185	240	
Код матрицы	16	18	20	22	25	28	
Артикул	D 22/70	D 22/95	D 22/120	D 22/150	D 22/185	D 22/240	

Алюминиевые кабельные  
наконечники и соединители



Шестигранник, ширина опрессовки 7 мм до 185 мм <sup>2</sup> , 5 мм до 240 мм <sup>2</sup>							
мм <sup>2</sup>	10	16–25	35	50	70		
Код матрицы	10	12	14	16	18		
Артикул	A 22/10	A 22/16–25	A 22/35	A 22/50	A 22/70		
мм <sup>2</sup>	95–120	150	185	240			
Код матрицы	22	25	28	32			
Артикул	A 22/95–120	A 22/150	A 22/185	A 22/240			

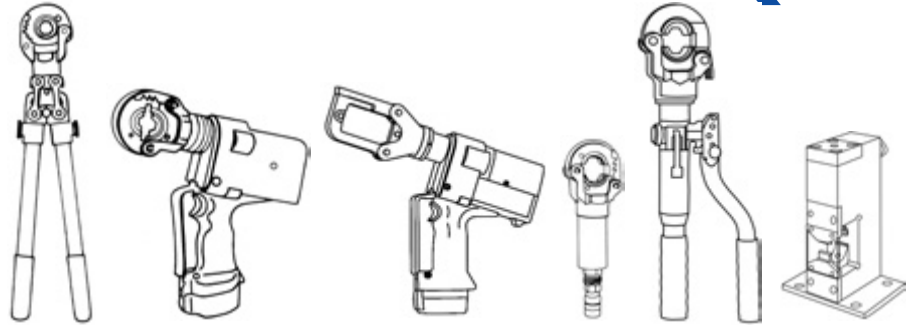
Алюминиевые соединители для  
натяжных соединений Aldrey–  
проводников DIN 48201, часть 6  
Al–проводники DIN 48201, лист 5,  
120 – 185 мм<sup>2</sup>



Шестигранник, ширина опрессовки 7 мм							
мм <sup>2</sup>	25	35	50	70	95		
Код матрицы	12	14	16	18	20		
Артикул	AD 22/25	AD 22/35	AD 22/50	AD 22/70	AD 22/95		
мм <sup>2</sup>	120	150	185				
Код матрицы	25	28	28				
Артикул	AD 22/120	AD 22/150–185					

## ОБЖИМНЫЕ МАТРИЦЫ

Для К 22 / ЕК 22-plus /  
ЕК 60 UNV + UA 22 /  
ПК 22 / НК 60/22 / ТК 22 /  
НК 60 UNV + UA 22 /  
ПК 60 UNV + UA 22



Алюминиевые соединители  
DIN 48085, часть 3 для стале-  
алюминиевых проводников  
DIN 48204



Шестигранник, ширина Al 7 мм/сталь 5 мм						
мм² Al – St	25 – 4	35 – 6	50 – 8	70 – 12	95 – 15	120 – 20
Код матрицы Al	12	14	16	18	22	25
Артикул Al	AST 22/25	AST 22/35	AST 22/50	AST 22/70	AST 22/95	AST 22/120
Код матрицы St	6	6	7	9	9	13
Артикул St	St 22/4-6		St 22/8	St 22/12-15		St 22/20

Матрицы для предварительного  
скругления секторных  
Al- и Cu-жил



Для 3- и 4-жильных секторных проводников						
se мм²			35	50	70	95
sm мм²	10	16	25	35	50	70
провод, Ø мм	4.1	5.1	6.3	7.5	9	10.5
Ширина, мм	19.5	19.5	19.5	19.5	19.5	19.5
Артикул	Ru 22/10	Ru 22/16	Ru 22/35-25	Ru 22/50-35	Ru 22/70-50	Ru 22/95-70
se мм²	120	150	185	240	300	
sm мм²	95	120	150	185	240	
провод, Ø мм	12.5	14	15.8	17.5	20.3	
Ширина, мм	19.5	19.5	19.5	19.5	19.5	
Артикул	Ru 22/120-95	Ru 22/150-120	Ru 22/185-150	Ru 22/240-185	Ru 22/300-240	

Наконечники из листовой меди  
DIN 46234  
Штыревые наконечники DIN 46230



Вдавливание					
мм²	10	16	25	35	50
Артикул.	Q 22/10	Q 22/16	Q 22/25	Q 22/35	Q 22/50
мм²	70				
Артикул	Q 22/70				

Изолированные наконечники  
из листовой меди

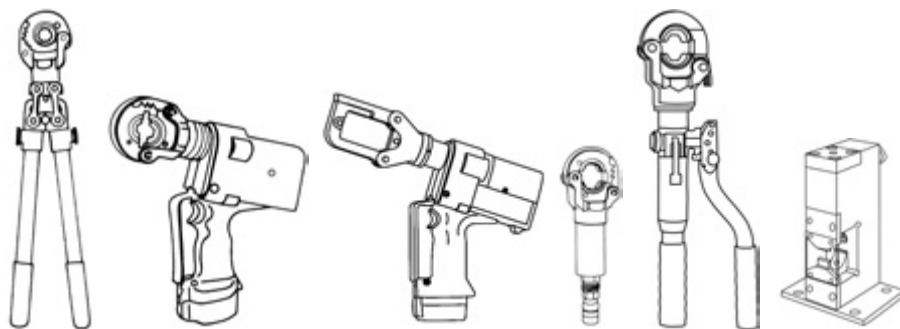


Вдавливание					
мм²	10	16	25	35	50
Артикул	ISQ 22/10	ISQ 22/16	ISQ 22/25	ISQ 22/35	ISQ 22/50
мм²	70				
Артикул	ISQ 22/70				

se = секторный сплошной проводник; sm = секторный многопроволочный проводник

## ОБЖИМНЫЕ МАТРИЦЫ

Для К 22 / ЕК 22-*plus* /  
ЕК 60 UNV + UA 22 /  
РК 22 / НК 60/22 / ТНК 22 /  
НК 60 UNV + UA 22 /  
РК 60 UNV + UA 22



Трубчатые кабельные  
наконечники и соединители  
для многопроволочных  
проводников



	Вдавливание						
	мм <sup>2</sup>	10	16	25	35	50	70
Артикул	F 22/10	F 22/16	F 22/25	F 22/35	F 22/50	F 22/70	

С-образные зажимы



	Овал, ширина опрессовки 5 мм					
	мм <sup>2</sup>	16	25	35	50	
Артикул	C 22/16	C 22/25	C 22/35	C 22/50		
мм <sup>2</sup>	4 – 4	10 – 10	10 – 16	10 – 25	35 – 35	
Артикул	MC 22/4	MC 22/10		MC 22/35		

Изолированные трубчатые  
кабельные наконечники  
и соединители Си  
Изолир. штыревые наконечники



	Овал, ширина опрессовки 5 мм					
	мм <sup>2</sup>	10	16	25	35	50
Артикул	IS 22/10	IS 22/16	IS 22/25	IS 22/35	IS 22/50	
мм <sup>2</sup>	70	95	120	150		
Артикул	IS 22/70	IS 22/95	IS 22/120	IS 22/150		

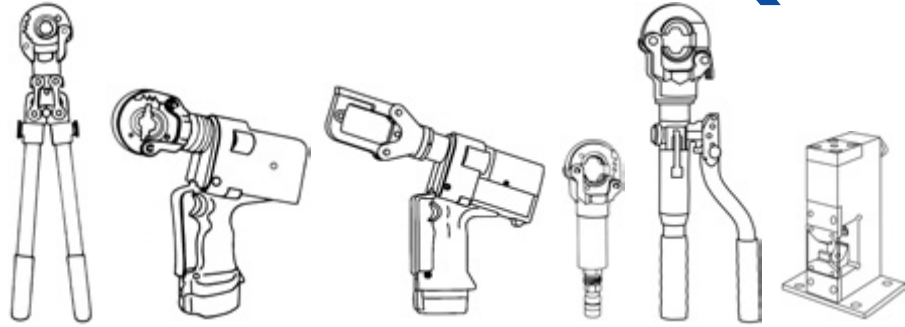
Двойные кабельные  
наконечники Си



	Овал, ширина опрессовки 5 мм					
	мм <sup>2</sup>	2 x 50	2 x 70			
Артикул	DP 22/50	DP 22/70				

# ОБЖИМНЫЕ МАТРИЦЫ

Для К 22 / ЕК 22-plus /  
ЕК 60 UNV + UA 22 /  
РК 22 / НК 60/22 / ТК 22 /  
НК 60 UNV + UA 22 /  
РК 60 UNV + UA 22



Никелевые трубчатые  
наконечники и соединители,  
стальные наконечники  
и соединители



Вдавливание						
мм <sup>2</sup>	10	16	25	35	50	
Артикул	N 22/10	N 22/16	N 22/25	N 22/35	N 22/50	

Втулочные наконечники



Трапеция, ширина опрессовки 20 мм						
мм <sup>2</sup>	10	16	25	35	50	70
Артикул	AE 22/10	AE 22/16	AE 22/25	AE 22/35	AE 22/50	AE 22/70
мм <sup>2</sup>	95	120	150	185*	240*	
Артикул	AE 22/95	AE 22/120	AE 22/150	AE 22/185	AE 22/240	

Двойные втулочные наконечники



Трапеция, ширина опрессовки 20 мм				
мм <sup>2</sup>	2 x 4	2 x 6	2 x 10	2 x 16
Артикул	ZAE 22/4	ZAE 22/6	ZAE 22/10	ZAE 22/16

Втулочные наконечники



Специальная трапеция для "компактных" многопроволочных проводников, ширина 20 мм						
мм <sup>2</sup>	10	16	25	35	50	70
Артикул	AES 22/10	AES 22/16	AES 22/25	AES 22/35	AES 22/50	AES 22/70
мм <sup>2</sup>	95	120	150	185*	240*	
Артикул	AES 22/95	AES 22/120	AES 22/150	AES 22/185	AES 22/240	

Двойные втулочные наконечники



Специальная трапеция для "компактных" многопроволочных проводников, ширина 20 мм				
мм <sup>2</sup>	2 x 4	2 x 6	2 x 10	2 x 16
Артикул	ZAES 22/4	ZAES 22/6	ZAES 22/10	ZAES 22/16

\* Исключая ТК 22

## ОБЖИМНЫЕ МАТРИЦЫ

Для EK 35/4



Трубчатые кабельные наконечники и соединители Cu



Шестигранник, ширина опрессовки 5 мм						
мм <sup>2</sup>	6	10	16	25	35	50
Артикул	HR 4/6	HR 4/10	HR 4/16	HR 4/25	HR 4/35	HR 4/50
мм <sup>2</sup>	70	95	120			
Артикул	HR 4/70	HR 4/95	HR 4/120			

Трубчатые кабельные наконечники Cu DIN 46235 и соединители DIN 46267, часть 1



Шестигранник, ширина опрессовки 5 мм						
мм <sup>2</sup>	6	10	16	25	35	50
Код матрицы	5	6	8	10	12	14
Артикул	HD 4/6	HD 4/10	HD 4/16	HD 4/25	HD 4/35	HD 4/50
мм <sup>2</sup>	70	95				
Код матрицы	16	18				
Артикул	HD 4/70	HD 4/95				

Алюминиевые кабельные наконечники и соединители



Шестигранник, ширина опрессовки 7 мм			
мм <sup>2</sup>	10	16–25	35
Код матрицы	10	12	14
Артикул	HA 4/10	HA 4/16–25	HA 4/35
мм <sup>2</sup>	50	70	
Код матрицы	16	18	
Артикул	HA 4/50	HA 4/70	

Алюминиевые соединители для натяжных соединений Aldrey-проводников DIN 48201, часть 6



Шестигранник, ширина опрессовки 7 мм			
мм <sup>2</sup>	25	35	50
Код матрицы	12	14	16
Артикул	HAD 4/25	HAD 4/35	HAD 4/50

# ОБЖИМНЫЕ МАТРИЦЫ

Для ЕК 35/4



Матрицы для предварительного скругления секторных Al- и Cu-жил



		Для 3- и 4-жильных секторных проводников				
se мм <sup>2</sup>				35	50	70
sm мм <sup>2</sup>	10	16	25	35	50	
провод. Ø мм	4.1	5.1	6.3	7.5	9	
Ширина, мм	9.0	9.0	9.0	9.0	9.0	
Артикул	HRu 4/10	HRu 4/16	HRu 4/35-25	HRu 4/50-35	HRu 4/70-50	
se мм <sup>2</sup>	95	120	150			
sm мм <sup>2</sup>	70	95	120			
провод. Ø мм	10.5	12.5	14			
Ширина, мм	9.0	9.0	9.0			
Артикул	HRu 4/95-70	HRu 4/120-95	HRu 4/150-120			

Наконечники из листовой меди DIN 46234  
Штыревые наконечники DIN 46230



		Вдавливание		
мм <sup>2</sup>	10	16		
Артикул	HQ 4/10	HQ 4/16		

Изолированные наконечники из листовой меди



		Вдавливание		
мм <sup>2</sup>	10	16		
Артикул	HISQ 4/10	HISQ 4/16		

Трубчатые кабельные наконечники и соединители для многопроволочных проводников Cu









		Вдавливание		
мм <sup>2</sup>	10	16	25	
Артикул	HF 4/10	HF 4/16	HF 4/25	

## ОБЖИМНЫЕ МАТРИЦЫ

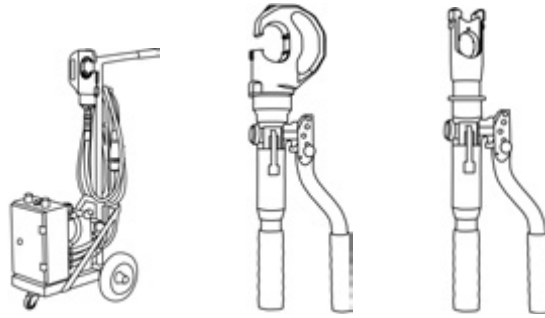
Для ЕК 35/4



<p>С-образные зажимы</p> 	Овал, ширина опрессовки 5 мм					
	мм <sup>2</sup>	16	25			
	Артикул	НС 4/16	НС 4/25			
	мм <sup>2</sup>	4 – 4	10 – 10	10 – 16	10 – 25	35 – 35
Артикул	НМС 4/4	НМС 4/10		НМС 4/35		
<p>Изолированные трубчатые кабельные наконечники и соединители Cu Изолир. штыревые наконечники</p> 	Овал, ширина опрессовки 5 мм					
	мм <sup>2</sup>	10	16	25	35	
	Артикул	HIS 4/10	HIS 4/16	HIS 4/25	HIS 4/35	
	мм <sup>2</sup>	50	70			
Артикул	HIS 4/50	HIS 4/70				
<p>Никелевые трубчатые наконечники и соединители, стальные наконечники и соединители</p> 	Вдавливание					
	мм <sup>2</sup>	0.5 – 1	1.5 – 2.5	4 – 6		
	Артикул	HN 4/0.5–1	HN 4/1.5–2.5	HN 4/4–6		
	мм <sup>2</sup>	10	16			
Артикул	HN 4/10	HN 4/16				
<p>Втулочные наконечники</p> 	Трапеция, ширина опрессовки 10 мм					
	мм <sup>2</sup>	10	16	25		
	Артикул	HAЕ 4/10	HAЕ 4/16	HAЕ 4/25		
	мм <sup>2</sup>	35	50			
Артикул	HAЕ 4/35	HAЕ 4/50				
<p>Двойные втулочные наконечники</p> 	Трапеция, ширина опрессовки 10 мм					
	мм <sup>2</sup>	2 x 4	2 x 6	2 x 10		
	Артикул	HZAE 4/4	HZAE 4/6	HZAE 4/10		
	мм <sup>2</sup>	2 x 16				
Артикул	HZAE 4/16					
<p>Втулочные наконечники</p> 	Специальная трапеция для “компактных” многопроволочных проводников, ширина 10 мм					
	мм <sup>2</sup>	10	16	25	35	50
	Артикул	HAES 4/10	HAES 4/16	HAES 4/25	HAES 4/35	HAES 4/50
	мм <sup>2</sup>	2 x 4	2 x 6	2 x 10	2 x 16	
	Артикул	HZAES 4/4	HZAES 4/6	HZAES 4/10	HZAES 4/16	
	мм <sup>2</sup>	2 x 16				
Артикул	HZAES 4/16					

## ОБЖИМНЫЕ МАТРИЦЫ

Для НК 12/2 / НК 12/2 EL /  
 НК 120/25 / НК 120/42 /  
 НК 120 U /  
 ЕК 120/25 / ЕК 120/42 /  
 ЕК 120 U-plus /  
 РК 120/38 / РК 120 U



Трубчатые кабельные  
 наконечники и соединители Cu



Шестигранник						
мм <sup>2</sup>	16	25	35	50	70	95
Ширина, мм	10	10	10	13	13	14
Артикул	HR 13/16	HR 13/25	HR 13/35	HR 13/50	HR 13/70	HR 13/95
мм <sup>2</sup>	120	150	185	240	300	400
Ширина, мм	14	14	11	11	11	5
Артикул	HR 13/120	HR 13/150	HR 13/185	HR 13/240	HR 13/300	HR 13/400

Трубчатые кабельные  
 наконечники Cu DIN 46235  
 и соединители  
 DIN 46267, часть 1



Шестигранник					
мм <sup>2</sup>	16	25	35	50	70
Код матрицы	8	10	12	14	16
Ширина, мм	10	10	10	13	13
Артикул	HD 13/16	HD 13/25	HD 13/35	HD 13/50	HD 13/70
мм <sup>2</sup>	95	120	150	185	240
Код матрицы	18	20	22	25	28
Ширина, мм	14	14	10	10	10
Артикул	HD 13/95	HD 13/120	HD 13/150	HD 13/185	HD 13/240

Алюминиевые кабельные  
 наконечники и соединители\*



Шестигранник					
мм <sup>2</sup>	10	16–25	35	50	70
Код матрицы	10	12	14	16	18
Ширина, мм	12	12	12	12	12
Артикул	HA 13/10	HA 13/16–25	HA 13/35	HA 13/50	HA 13/70
мм <sup>2</sup>	95–120	150	185	240	
Код матрицы	22	25	28	32	
Ширина, мм	14	14	14	5	
Артикул	HA 13/95–120	HA 13/150	HA 13/185	HA 13/240	

\* Для соединителей см. коды матриц на стр. 12.08.

## ОБЖИМНЫЕ МАТРИЦЫ

Для НК 12/2 / НК 12/2 EL /  
 НК 120/25 / НК 120/42 /  
 НК 120 U /  
 ЕК 120/25 / ЕК 120/42 /  
 ЕК 120 U-plus /  
 РК 120/38 / РК 120 U



Алюминиевые соединители для натяжных соединений Aldrey-проводников DIN 48201, лист 6 Al-проводники DIN 48201, лист 5, 120 – 185 мм<sup>2</sup>



Шестигранник						
мм <sup>2</sup>	25	35	50	70	95	
Код матрицы	12	14	16	18	20	
Артикул	HAD 13/25	HAD 13/35	HAD 13/50	HAD 13/70	HAD 13/95	
мм <sup>2</sup>	120	150	185			
Код матрицы	25	28	28			
Артикул	HAD 13/120	HAD 13/150-185				

Алюминиевые соединители DIN 48085, часть 3 для стале-алюминиевых проводников DIN 48204



Шестигранник						
мм <sup>2</sup> Al – St	25 – 4	35 – 6	50 – 8	70 – 12	95 – 15	120 – 20
Код матрицы Al	12	14	16	18	22	25
Артикул Al	HAST 13/25	HAST 13/35	HAST 13/50	HAST 13/70	HAST 13/95	HAST 13/120
Код матрицы St	6	6	7	9	9	13
Артикул St	HSt 13/4-6		HSt 13/8	HSt 13/12-15		HSt 13/20

Матрицы для предварительного скругления секторных Al- и Cu-жил

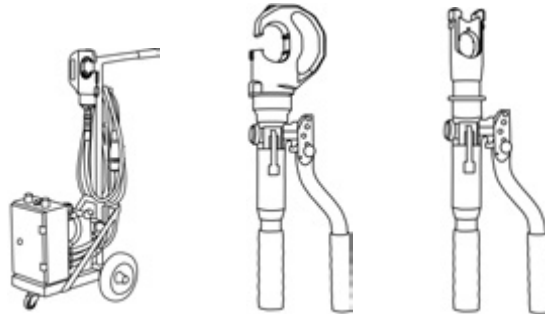


Для 3- и 4-жильных секторных проводников				
se мм <sup>2</sup>			35	50
sm мм <sup>2</sup>	10	16	25	35
провод. Ø мм	4.1	5.1	6.3	7.5
Ширина, мм	35	35	35	35
Артикул	HRu 13/10	HRu 13/16	HRu 13/35-25	HRu 13/50-35
se мм <sup>2</sup>	70	95	120	150
sm мм <sup>2</sup>	50	70	95	120
провод. Ø мм	9	10.5	12.5	14
Ширина, мм	35	35	35	35
Артикул	HRu 13/70-50	HRu 13/95-70	HRu 13/120-95	HRu 13/150-120
se мм <sup>2</sup>	185	240	300	
sm мм <sup>2</sup>	150	185	240	300
провод. Ø мм	15.8	17.5	20.3	22.5
Ширина, мм	35	35	35	35
Артикул	HRu 13/185-150	HRu 13/240-185	HRu 13/300-240	HRu 13/300-sm

se = секторный сплошной проводник; sm = секторный многопроволочный проводник  
 \* Для соединителей см. коды матриц на стр. 12.08.

## ОБЖИМНЫЕ МАТРИЦЫ

Для НК 12/2 / НК 12/2 EL /  
 НК 120/25 / НК 120/42 /  
 НК 120 U /  
 ЕК 120/25 / ЕК 120/42 /  
 ЕК 120 U-plus /  
 РК 120/38 / РК 120 U



Наконечники из листовой меди  
 DIN 46234  
 Штыревые наконечники DIN 46230



Вдавливание					
мм <sup>2</sup>	16	25	35	50	
Артикул	HQ 13/16	HQ 13/25	HQ 13/35	HQ 13/50	
мм <sup>2</sup>	70	95	120	150	
Артикул	HQ 13/70	HQ 13/95	HQ 13/120	HQ 13/150	

Изолированные наконечники  
 из листовой меди



Вдавливание					
мм <sup>2</sup>	10	16	25	35	
Артикул	HISQ 13/10	HISQ 13/16	HISQ 13/25	HISQ 13/35	
мм <sup>2</sup>	50	70	95		
Артикул	HISQ 13/50	HISQ 13/70	HISQ 13/95		

Трубчатые кабельные  
 наконечники и соединители  
 для многопроволочных  
 проводников



Вдавливание					
мм <sup>2</sup>	16	25	35	50	
Артикул	HF 13/16	HF 13/25	HF 13/35	HF 13/50	
мм <sup>2</sup>	70	95	120	150	
Артикул	HF 13/70	HF 13/95	HF 13/120	HF 13/150	

C-образные зажимы



Овал							
мм <sup>2</sup>	16	25	35	50	70		
Ширина, мм	16	17	20	20	20		
Артикул	HC 13/16	HC 13/25	HC 13/35	HC 13/50	HC 13/70		
мм <sup>2</sup>	10 – 10	10 – 16	10 – 25	35 – 35	25 – 50	50 – 50	35 – 70
Ширина, мм	13	18	18	18	20	20	20
Артикул	HMC 13/10	HMC 13/35			HMC 13/50		HMC 13/70

## ОБЖИМНЫЕ МАТРИЦЫ

Для НК 12/2 / НК 12/2 EL /  
 НК 120/25 / НК 120/42 /  
 НК 120 U /  
 ЕК 120/25 / ЕК 120/42 /  
 ЕК 120 U-plus /  
 РК 120/38 / РК 120 U



Изолированные трубчатые  
 кабельные наконечники  
 и соединители Cu  
 Изолир. штыревые  
 наконечники



		Овал, ширина 5 мм				
мм <sup>2</sup>		10	16	25	35	50
Артикул		HIS 13/10	HIS 13/16	HIS 13/25	HIS 13/35	HIS 13/50
мм <sup>2</sup>		70	95	120	150	
Артикул		HIS 13/70	HIS 13/95	HIS 13/120	HIS 13/150	

Двойные кабельные  
 наконечники Cu



		Овал				
мм <sup>2</sup>		2 x 50	2 x 70	2 x 95		
Артикул		HDP 13/50	HDP 13/70	HDP 13/95		

Втулочные наконечники



		Трапеция				
мм <sup>2</sup>		25	35	50	70	95
Ширина, мм		20	20	26	26	26
Артикул		HAЕ 13/25	HAЕ 13/35	HAЕ 13/50	HAЕ 13/70	HAЕ 13/95
мм <sup>2</sup>		120	150	185	240	
Ширина, мм		26	26	26	26	
Артикул		HAЕ 13/120	HAЕ 13/150	HAЕ 13/185	HAЕ 13/240	

Втулочные наконечники



		Специальная трапеция для "компактных" многопроволочных проводников				
мм <sup>2</sup>		25	35	50	70	95
Ширина, мм		20	20	26	26	26
Артикул		HAES 13/25	HAES 13/35	HAES 13/50	HAES 13/70	HAES 13/95
мм <sup>2</sup>		120	150	185	240	
Ширина, мм		26	26	26	26	
Артикул		HAES 13/120	HAES 13/150	HAES 13/185	HAES 13/240	

## ОБЖИМНЫЕ МАТРИЦЫ

Для РК 25/2 / НК 25/2 / НК 25/2 EL



Трубчатые кабельные  
наконечники и соединители Cu



Шестигранник							
мм <sup>2</sup>	16	25	35	50	70	95	
Ширина, мм	10	10	10	13	13	15	
Артикул	HR 25/16	HR 25/25	HR 25/35	HR 25/50	HR 25/70	HR 25/95	
мм <sup>2</sup>	120	150	185	240	300	400	
Ширина, мм	15	20	20	20	20	20	
Артикул	HR 25/120	HR 25/150	HR 25/185	HR 25/240	HR 25/300	HR 25/400	

Трубчатые кабельные  
наконечники Cu DIN 46235  
и соединители  
DIN 46267, часть 1



Шестигранник							
мм <sup>2</sup>	16	25	35	50	70	95	120
Код матрицы	8	10	12	14	16	18	20
Ширина, мм	10	10	10	13	13	14	14
Артикул	HD 25/16	HD 25/25	HD 25/35	HD 25/50	HD 25/70	HD 25/95	HD 25/120
мм <sup>2</sup>	150	185	240	300	400	500	625
Код матрицы	22	25	28	32	38	42	44
Ширина, мм	15	15	15	17	17	17	15
Артикул	HD 25/150	HD 25/185	HD 25/240	HD 25/300	HD 25/400	HD 25/500	HD 25/625

Алюминиевые кабельные  
наконечники и соединители



Шестигранник						
мм <sup>2</sup>	10	16–25	35	50	70	95–120
Код матрицы	10	12	14	16	18	22
Ширина, мм	12	12	12	12	12	14
Артикул	HA 25/10	HA 25/16–25	HA 25/35	HA 25/50	HA 25/70	HA 25/95–120
мм <sup>2</sup>	150	185	240	300	400	500
Код матрицы	25	28	32	34	38	44
Ширина, мм	14	14	17	17	17	15
Артикул	HA 25/150	HA 25/185	HA 25/240	HA 25/300	HA 25/400	HA 25/500

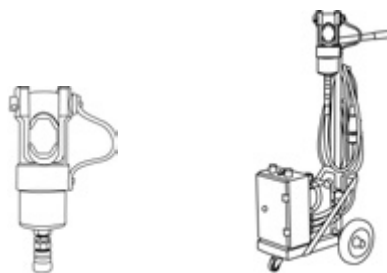
Алюминиевые соединители для  
натяжных соединений Aldrey–  
проводников DIN 48201, часть 6  
Al–проводники DIN 48201, лист 5,  
120 – 185 мм<sup>2</sup>



Шестигранник					
мм <sup>2</sup>	25	35	50	70	95
Код матрицы	12	14	16	18	20
Артикул	HAD 25/25	HAD 25/35	HAD 25/50	HAD 25/70	HAD 25/95
мм <sup>2</sup>	120	150	185	240	300
Код матрицы	25	28	28	34	38
Артикул	HAD 25/120	HAD 25/150–185		HAD 25/240	HAD 25/300

## ОБЖИМНЫЕ МАТРИЦЫ

Для РК 25/2 / НК 25/2 / НК 25/2 EL



Алюминиевые соединители  
DIN 48085, часть 3 для стале-  
алюминиевых проводников  
DIN 48204



Шестигранный						
мм² Al – St	25 – 4	35 – 6	50 – 8	70 – 12	95 – 15	120 – 20
Код матрицы Al	12	14	16	18	22	25
Артикул Al	HAST 25/25	HAST 25/35	HAST 25/50	HAST 25/70	HAST 25/95	HAST 25/120
Код матрицы St	6	6	7	9	9	13
Артикул St	HSt 25/4-6		HSt 25/8	HSt 25/12-15		HSt 25/20

Матрицы для предварительного  
скругления секторных  
Al- и Cu-жил



Для 3- и 4-жильных секторных проводников				
se мм²			35	50
sm мм²	10	16	25	35
Провод. Ø мм	4.1	5.1	6.3	7.5
Ширина, мм	40	40	40	40
Артикул	HRu 25/10	HRu 25/16	HRu 25/35-25	HRu 25/50-35
se мм²	70	95	120	150
sm мм²	50	70	95	120
Провод. Ø мм	9	10.5	12.5	14
Ширина, мм	40	40	40	40
Артикул	HRu 25/70-50	HRu 25/95-70	HRu 25/120-95	HRu 25/150-120
se мм²	185	240	300	
sm мм²	150	185	240	300
Провод. Ø мм	15.8	17.5	20.3	22.5
Ширина, мм	40	40	40	40
Артикул	HRu 25/185-150	HRu 25/240-185	HRu 25/300-240	HRu 25/300-sm

Наконечники из листовой меди  
DIN 46234  
Штыревые наконечники DIN 46230



Вдавливание						
мм²	16	25	35	50	70	95
Артикул	HQ 25/16	HQ 25/25	HQ 25/35	HQ 25/50	HQ 25/70	HQ 25/95
мм²	120	150	185	240		
Артикул	HQ 25/120	HQ 25/150	HQ 25/185	HQ 25/240		

Изолированные наконечники  
из листовой  
меди

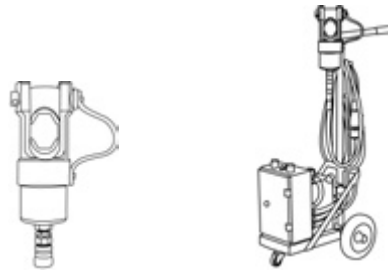


Вдавливание					
мм²	10	16	25	35	50
Артикул	HISQ 25/10	HISQ 25/16	HISQ 25/25	HISQ 25/35	HISQ 25/50
мм²	70	95	120	150	
Артикул	HISQ 25/70	HISQ 25/95	HISQ 25/120	HISQ 25/150	

se = секторный сплошной проводник; sm = секторный многопроволочный проводник

## ОБЖИМНЫЕ МАТРИЦЫ

Для РК 25/2 / НК 25/2 / НК 25/2 EL



Трубчатые кабельные наконечники и соединители для многопроволочных проводников



Вдавливание							
мм <sup>2</sup>	16	25	35	50	70	95	
Артикул	HF 25/16	HF 25/25	HF 25/35	HF 25/50	HF 25/70	HF 25/95	
мм <sup>2</sup>	120	150	185	240	300		
Артикул	HF 25/120	HF 25/150	HF 25/185	HF 25/240	HF 25/300		

C-образные зажимы



Овал							
мм <sup>2</sup>	16	25	35	50	70	95	
Ширина, мм	16	17	20	20	20	20	
Артикул	HC 25/16	HC 25/25	HC 25/35	HC 25/50	HC 25/70	HC 25/95	
мм <sup>2</sup>	10 – 16	10 – 25	35 – 35	25 – 50	50 – 50	35 – 70	
Ширина, мм	18	18	18	20	20	20	
Артикул	HMC 25/35			HMC 25/50		HMC 25/70	
мм <sup>2</sup>	35 – 95	70 – 95	120 – 120	150 – 150	185 – 185		
Ширина, мм	20	20	20	20	20		
Артикул	HMC 25/95		HMC 25/120	HMC 25/150	HMC 25/185		

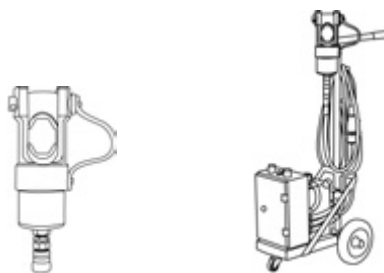
Изолированные трубчатые кабельные наконечники и соединители Си  
Изолир. штыревые наконечники



Овал					
мм <sup>2</sup>	10	16	25	35	50
Ширина, мм	7	7	8	8	10
Артикул	HIS 25/10	HIS 25/16	HIS 25/25	HIS 25/35	HIS 25/50
мм <sup>2</sup>	70	95	120	150	
Ширина, мм	12	14	14	16	
Артикул	HIS 25/70	HIS 25/95	HIS 25/120	HIS 25/150	

## ОБЖИМНЫЕ МАТРИЦЫ

Для РК 25/2 / НК 25/2 / НК 25/2 EL



Двойные кабельные наконечники  
Cu



мм²	Овал				
	2 x 50	2 x 70	2 x 95	2 x 120	
Артикул	HDP 25/50	HDP 25/70	HDP 25/95	HDP 25/120	

Втулочные наконечники



мм²	Трапеция				
	25	35	50	70	95
Ширина, мм	20	20	26	26	26
Артикул	HAЕ 25/25	HAЕ 25/35	HAЕ 25/50	HAЕ 25/70	HAЕ 25/95
мм²	120	150	185	240	
Ширина, мм	26	26	26	26	
Артикул	HAЕ 25/120	HAЕ 25/150	HAЕ 25/185	HAЕ 25/240	

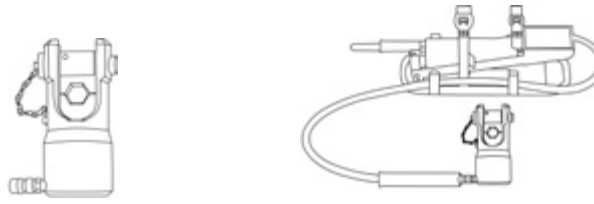
Втулочные наконечники



мм²	Специальная трапеция для "компактных" многопроволочных проводников				
	25	35	50	70	95
Ширина, мм	20	20	26	26	26
Артикул	HAES 25/25	HAES 25/35	HAES 25/50	HAES 25/70	HAES 25/95
мм²	120	150	185	240	
Ширина, мм	26	26	26	26	
Артикул	HAES 25/120	HAES 25/150	HAES 25/185	HAES 25/240	

# ОБЖИМНЫЕ МАТРИЦЫ

Для РК 45 / НК 45



Трубчатые кабельные наконечники Cu DIN 46235 и соединители DIN 46267, часть 1



Шестигранник						
мм <sup>2</sup>	120	150	185	240	300	
Код матрицы	20	22	25	28	32	
Ширина, мм	15	15	15	15	17	
Артикул	HD 45/120	HD 45/150	HD 45/185	HD 45/240	HD 45/300	
мм <sup>2</sup>	400	500	625	800	1000	
Код матрицы	38	42	44	52	58	
Ширина, мм	17	17	17	20	20	
Артикул	HD 45/400	HD 45/500	HD 45/625	HD 45/800	HD 45/1000	

Алюминиевые кабельные наконечники и соединители



Шестигранник			
мм <sup>2</sup>	150	185	240
Код матрицы	25	28	32
Ширина, мм	15	15	15
Артикул	HA 45/150	HA 45/185	HA 45/240
мм <sup>2</sup>	300	400	500
Код матрицы	34	38	44
Ширина, мм	20	20	20
Артикул	HA 45/300	HA 45/400	HA 45/500

Алюминиевые соединители для натяжных соединений Aldrey-проводников DIN 48201, лист 5, 150 – 300 мм<sup>2</sup>



Шестигранник				
мм <sup>2</sup>	150	185	240	300
Код матрицы	28	28	34	38
Артикул	HAD 45/150–185		HAD 45/240	HAD 45/300